

Кровать для новорожденных Lojer Merivaara 381

Удобная и надежная кровать для младенцев



Основные характеристики:

1. Надежная и безопасная
2. Маневренная и легкая в эксплуатации
3. Простая в чистке и обработке

Кровать для новорожденных 381 - отличный выбор для медицинских сестер, ухаживающих за младенцами. Она может быть удобно расположена около кровати матери, делая доступ к ребенку оптимальным. Кровать легко перемещается благодаря колесам Ø100 мм., 2 из которых можно заблокировать. Бесступенчатая регулировка наклонов Тренделенбург и антиТренделенбург.

Кровать 381 легко транспортировать и чистить. Несколько кроватей могут быть установлены друг в друга для хранения. Рама кровати металлическая хромированная, перфорированное основание для матраса, люлька выполнена из прозрачного акрила.

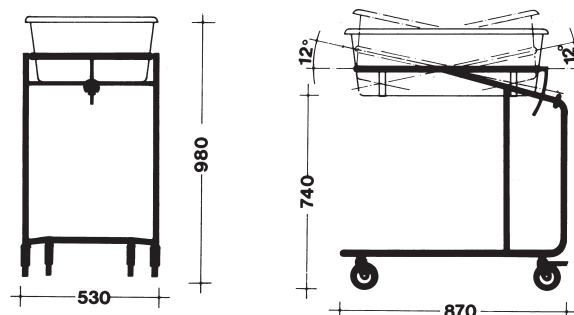
LOJER® For easy care

Технические характеристики

Длина	870 мм.
Высота	980 мм.
Ширина	530 мм.
Регулировка Тренделенбург	12°
Регулировка Антитренделенбург	12°
Безопасная рабочая нагрузка	15 кг.
Колеса	Ø100 мм. (2 с тормозом)
Ширина матрасного основания	392 мм.
Вес	11 кг.
Прочие характеристики	Отделение для идентификационной карты
Страна производства	Финляндия
Сертификат CE	Да

Прочие принадлежности:

- Гигиенический матрас
- Металлическая вспомогательная корзина



LOJER® For easy care

© Lojer Group 2020. Все права защищены. ООО "Лойер Медикал". Представительство в России и странах СНГ. 121357, Россия, Москва, ул. Вереysкая 29 стр 134 Тел. + 7 495 269 06 95 russia@lojer.com | www.lojer.com

История компании началась с 1919 года. Известная ранее как Vammalan Копераја, компания занималась ремонтом техники. Сегодня Lojer Oy - крупнейший производитель медицинской мебели в Скандинавии, поставщик оборудования в 115 стран мира.